



SUPPORTI PER
CASSE E LUCI

SUPPORTI PER CASSE E LUCI

PIEDISTALLI PER CASSE SERIE "BS" INTERAMENTE IN ACCIAIO

- Perfetti per home recording, sala o studi di registrazione
- Costruzione interamente in metallo saldato ad arco. NIENTE plastica o truciolato
- Un design piacevole che nella serie HFSS include un passacavo esterno
- Solide basi con punte coniche per scaricare al suolo l'energia prodotta dai monitor in maniera più efficace
- Le colonne verticali dei modelli BS/536, BS/342 e serie "HFSS" possono essere riempite di sabbia lavata o pallini di piombo per eliminare le risonanze indesiderate, dannose al riferimento ed incrementarne la stabilità
- Robusto piano quadrato in lamiera d'acciaio



10.00925/2945

TQA BS/402

44,20 €

Coppia Supporti Monitor

Piedistallo ad altezza regolabile per casse acustiche nearfield monitors.

Dimensioni piano appoggio: 23 x 23 cm
Altezza: 78/86,5/95/103,5/112 cm
Dimensioni base: 37 x 41 cm
Carico massimo: 57 kg
Peso: 5 kg
Imballo singolo: 1
Imballo Master: 4



SUPPORTI PER CASSE E LUCI

PIEDISTALLI PER CASSE SERIE "BS" INTERAMENTE IN ACCIAIO

10.00995/7040

TQA BS/536

Coppia Supporti Monitor

Coppia supporti per monitor audio da studio ad altezza fissa

Dimensioni piano appoggio: 28 x 28 cm

Altezza: 91,4 cm

Dimensioni base: Ø 50,3 cm

Profondità piede: 20,5 cm

Carico massimo: 57 kg

Peso: 4,5 kg

Imballo singolo: 2 pz

Imballo Master: 2 confezioni da 2 pz

109,00 €



10.00996/7700

TQA BS/542

Coppia Supporti Monitor

Supporto per monitor audio da studio ad altezza fissa

Dimensioni piano appoggio: 28 x 28 cm

Altezza: 106,6 cm

Dimensioni base: Ø 50,3 cm

Profondità piede: 20,5 cm

Carico massimo: 57 kg

Peso: 5 kg

Imballo singolo: 2 pz

Imballo Master: 2 confezioni da 2 pz

119,00 €



SUPPORTI PER CASSE E LUCI

PIEDISTALLI PER CASSE SERIE "BS" INTERAMENTE IN ACCIAIO



10.00105/1345

TQM QL/322

Micro supporto a "X" da tavolo

Micro-supporto a "X" da tavolo per sostenere tastiere casse monitor, tastiere da 25 a 49 note su superfici alte come tavoli, case di computer, piani e organi.

Profondità e base:	24,8 cm
Altezza (chiuso):	33,4 cm
Carico massimo:	45 kg
Peso:	1,4 kg
Tubolari struttura:	20x15mm
Tubolari supporti:	25mm
Colore:	Nero
Imballo singolo:	1
Imballo Master:	10

19,90 €



10.00061/1925

TQM BS/313

Supporto per Amplificatore

Supporto a basso profilo e sostegno singolo per piccoli amplificatori combo e speakers

Larghezza	25,4 cm
Profondità	30 / 38 cm
Altezza supporto anteriore	21 / 28 cm
Altezza supporto posteriore	29 / 47,2 cm
Tubolari struttura	20 x15 mm
Tubolari supporti	28 mm
Carico massimo	33,9 kg
Peso	1,7 kg
Imballo singolo	1
Imballo master	8

30,60 €



10.00065/3920

TQM BS/619

Supporto per Amplificatore

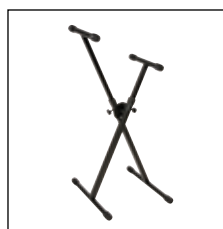
Supporto ad "X" portatile, il più versatile tra gli stand Quik Lok.

Munito di montanti telescopici regolabili, per amplificatori, tastiere o unità rack. Regolabile in un gran numero di posizioni, sia dritto che inclinato.

Profondità base	49,5 cm
Profondità supporti	34,9 cm
Altezza (chiuso)	71 cm
Carico massimo	81 kg
Peso	4,3 kg
Tubolari struttura superiore	25x25 mm
Tubolari struttura inferiore	30x30 mm
Tubolari supporti	30 mm
Colore	Nero
Imballo singolo	1
Imballo Master	4

51,60 €

Accessori correlati QLX/3, QLX/4, QLX/5, QL/662, LPH/X, IPS/11, IPS13



SUPPORTI PER CASSE E LUCI

STAND A "T" PER CASSE

- Stand Robusti, progettati per casse pesanti inclusi i modelli a design trapezoidale
- Capaci di sorreggere casse fino a 135 kg di peso
- 8 differenti regolazioni in altezza
- Solidi tasselli in gomma bloccano lo speaker in posizione
- Le casse possono essere affiancate o impilate
- Piegabili in un pratico formato a "T" per un facile trasporto

10.00976/6800

TQM WS/650

Supporto regolabile in altezza e lunghezza

Robusto supporto portatile, regolabile in altezza

Altezza	61.6 / 81.3 cm
Larghezza utilizzabile	74 / 118 cm
Profondità utilizzabile	44 / 69.5 cm
Larghezza (chiuso)	74 cm
Altezza (chiuso)	62.5 cm
Dimensione dei tubolari	30 x 30 mm
Carico massimo	113.1 Kg
Peso	8.1 Kg
Colore	Nero
Imballo singolo	1
Imballo Master	2

109,00 €



10.00975/6200

TQM WS/640

Supporto per tastiera, mixer speakers, e side monitor

Supporto per tastiera, mixer speakers, e side monitor

Larghezza:	43,2/ 66 cm
Profondità:	35,6/ 44,5 cm
Altezza:	61,6/ 81,3 cm
Dimensione dei tubolari:	30x30 mm
Carico massimo:	135 kg
Peso:	5,9 kg
Imballo singolo:	1
Imballo Master:	2

Accessori correlati: WS/551, IPS/13
Con il WS/651: QLX/4, QLX/5, LPH/X

99,00 €



SUPPORTI PER CASSE E LUCI

SUPPORTI A MURO PER CASSE

- Perfetti in abitazioni, teatri, chiese, negozi e tutti i tipi di applicazione commerciale
- Solida costruzione in acciaio saldato ad arco
- Fori di montaggio standard adatti alle casse più comuni
- Angolazione e orientamento regolabili per un posizionamento esatto
- Finitura nera laccata antiriflesso

10.01122/1620

TQA QL/953

28,50 €

Coppia supporti per casse

Coppia supporti a muro per casse. 4 fori sulla piastra a muro. 10 fori più 2 asole per il fissaggio dello speaker.

Orientamento orizzontale regolabile.

Inclinazione regolabile con dima a gradi.

I diversi fori ed asole sulla piastra per il fissaggio dello speaker, sono stati progettati per accettare la maggior parte degli speaker da muro esistenti.

Verniciatura nera antiriflesso.

Profondità:	125 mm
Carico massimo:	15 kg
Peso:	1,3 kg
Imballo singolo:	1 pz
Imballo master:	20 pz



QL/953

10.01123/1735

TQA QL/956

30,60 €

Coppia supporti per casse

Coppia supporti a muro per casse. 6 fori sulla piastra a muro. 10 fori più 2 asole per il fissaggio dello speaker.

Orientamento orizzontale regolabile. Inclinazione

regolabile con dima a gradi. I diversi fori ed asole

sulla piastra per il fissaggio dello speaker, sono

stati progettati per accettare la maggior parte degli

speaker da muro esistenti.

Verniciatura nera antiriflesso.

Profondità:	125 mm
Carico massimo:	20 kg
Peso:	1,6 kg
Imballo singolo:	1 pz
Imballo master:	10 pz



QL/956

SUPPORTI PER CASSE E LUCI

SUPPORTI A MURO PER CASSE

10.01120/4100

TQA QL/950

Supporto a muro per speaker

Coppia supporti a muro per casse con foro di montaggio da 35 mm. Regolazione orizzontale. Regolazione verticale in 3 posizioni con spina di sicurezza. Costruito interamente in acciaio.

Dimensioni perno:	35 mm
Dist. da muro a centro perno:	326 mm
Dimensioni piastra a muro:	250x135 mm
Dist. tra i fori di fissaggio a muro:	210x115 mm
Regolazione orizzontale (senza speaker):	+/- 90°
Regolazione verticale:	0°-18°-36°
Carico massimo:	25 kg
Peso:	2,08 kg
Imballo singolo:	1 coppia
Imballo master:	3 coppie

64,20 €



QL/950

10.00564/9190

TQA QL/95

Supporto a muro per speaker

Supporto da parete per casse con foro di montaggio 35 mm. Inclinazione verticale regolabile tramite vite anche con cassa acustica montata. Ideale per diffusori di grosse dimensioni.

Dimensioni perno:	35 mm
Distanza dal muro:	30 cm
Dimensioni piastra a muro:	19x8 cm
Carico massimo:	60 Kg
Imballo singolo:	1
Imballo Master:	1

141,90 €



QL/95

10.01119/4140

TQA SB/781

Supporto a muro per speaker

Coppia Supporti a muro per casse con foro da 35 mm. Tre regolazioni di distanza fra perno e muro. Inclinazione verticale regolabile in 3 angolazioni con spina di sicurezza. Costruito interamente in acciaio.

Dimensioni perno:	35 mm
Tubolare orizzontale e verticale:	30x30 mm
Dist. da muro a centro perno regolabile in 3 posizioni:	237-285-233 mm
Inclinazione verticale regolabile in 3 posizioni:	0°-5°-13°
Carico massimo:	40 kg
Peso:	2,8 kg
Imballo singolo:	1 coppia
Imballo master:	3 coppie

64,20 €



SB/781

10.01121/1820

TQA QL/958

Supporto a muro per speaker

Supporto a muro per speaker, monitor audio in studio o casse HiFi home, orientabile in orizzontale. Piano di appoggio con foam anti scivolo. Costruito interamente in acciaio.

Dim. piano d'appoggio:	230x234 mm
Profondità totale:	441 mm
Dist. da muro a centro piano:	326 mm
Dimensione piastra a muro:	250x135 mm
Dist. tra i fori di fissaggio a muro:	210x215 mm
Tubolare orizzontale:	50x30 mm
Regolazione orizzontale (senza speaker):	+/- 90°
Carico massimo:	25 kg
Peso:	2,5 kg
Colore:	Nero
Imballo singolo:	1 pz
Imballo master:	4 pz

27,90 €



QL/958

SUPPORTI PER CASSE E LUCI

SUPPORTI IN ACCIAIO S/226 PER SPEAKERS

- Progettato per sostenere piccoli speakers all'altezza desiderata
- Si adatta a tutte le configurazioni di montaggio, inclusi i reggimicrofono standard, col suo tubolare da 25 mm e adattatore da 3/8"
- Regolazione in altezza e giuntura dello stelo a collare con meccanismo di blocco a morsetto
- Design robusto, leggero, facilmente trasportabile
- Verniciatura a polvere colore nero

10.00195/2005

TQA S/226

Supporto per speaker con treppiede in acciaio
Stand in acciaio per speaker

30,40 €

Altezza:	91,4 cm
Diametro stelo:	25 mm
Altezza (chiuso):	91,4 cm
Carico massimo:	40,7 Kg
Peso:	3,2 kg
Imballo singolo:	1
Imballo master:	6



Dettaglio della cima dell'S/226 incluso il connettore 3/8"



Dettaglio della cima dell'S/226 incluso l'adattatore da 1/4"



SUPPORTI PER CASSE E LUCI IN ALLUMINIO TUBOLARE DA 35 MM

- Design robusto, leggero e portatile
- Perno e catena d'acciaio con meccanismo di blocco ad anello
- Fornito con adattatore in nylon per il montaggio di casse con foro da 38 mm
- Disponibile con finitura anodizzata nera
- Garantito a vita

10.00189/4815

TQA S/171

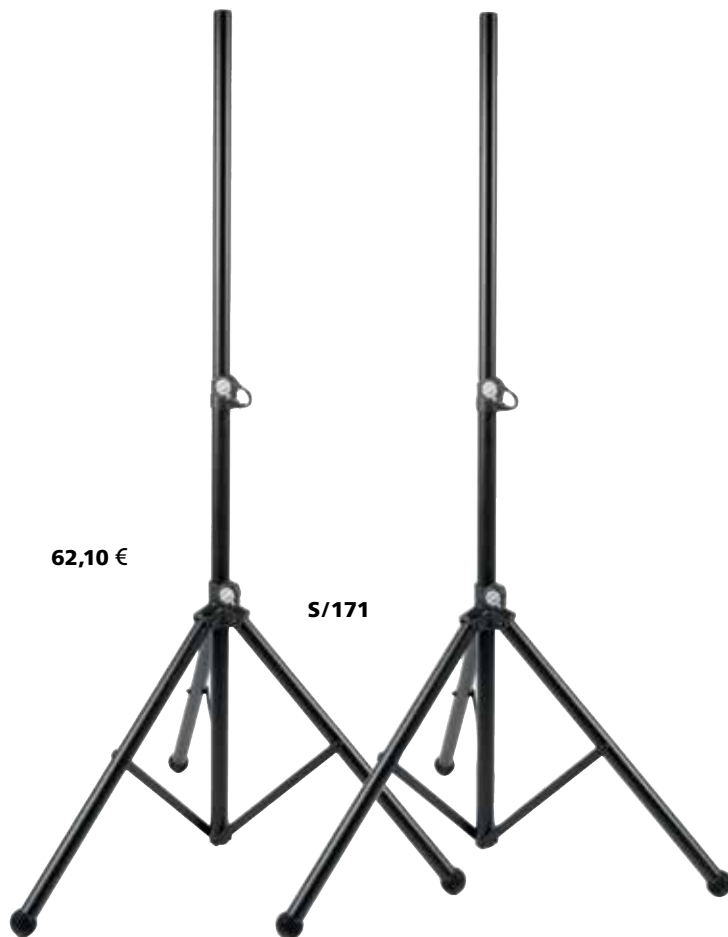
Supporto per speaker con treppiede in acciaio

Coppia supporti per speaker costruito interamente in acciaio

Altezza	109 / 185 cm
Diametro della base	61 / 120 cm
Diametro tubolare	35 mm
Altezza (chiuso)	107 cm
Carico massimo	45 kg
Peso	3,2 kg
Imballo singolo	2
Imballo Master	3 coppie
Acessori	CB 6/2 (borsa
trasporto)	

62,10 €

S/171



Il meccanismo di blocco sull'anello di regolazione dell'altezza evita che il perno della sicura graffi la verniciatura del tubolare durante il trasporto



L'adattatore da 38 mm in plastica in dotazione ai modelli S/171 e S/176 permette di installare speaker con foro per aste diametro 38 mm



Il giunto delle gambe in policarbonato dell'S/171 dà allo stand un look ordinato ed elegante, assicurando sempre la massima stabilità

10.01086/4710

TQA S/171PAK-BB

Supporto per speaker con treppiede in acciaio BB

Coppia supporti per speaker costruito interamente in acciaio con borsa di trasporto in nylon

Altezza:	109/185 cm
Diametro della base:	61/120 cm
Diametro tubolare:	35 mm
Altezza (chiuso):	107 cm
Carico massimo:	45 kg
Peso:	3,2 kg
Imballo Master:	3 coppie

72,60 €

S/171PAK-BB



SUPPORTI PER CASSE E LUCI IN ALLUMINIO TUBOLARE DA 35 MM



10.00191/6845

TQA S/173

Supporto per speaker con treppiede in alluminio

Coppia supporti per speaker in alluminio con tubolare da 38 mm reversibile a 35 mm tramite rastrematura di uno dei terminali

Altezza:	109 / 205 cm
Diametro della base:	61 / 120 cm
Diametro tubolare:	38 mm rastremato a 35 mm
Altezza (chiuso):	105 cm
Carico massimo:	45 Kg
Peso:	2 Kg
Imballo singolo:	2
Imballo Master:	3 coppie
Accessori:	CB 6/2 (borsa trasporto)

93,70 €



10.00192/4765

TQL S/176

Supporto per casse o luci con treppiede in alluminio

Supporto per speaker in alluminio con tubolare da 38 mm reversibile a 35 mm tramite rastrematura di uno dei terminali

Altezza:	185 / 307 cm
Diametro base:	124 / 154 cm
Diametro tubolare:	38 mm rastremato a 35 mm
Altezza (chiuso):	164 cm
Carico massimo:	56.6 Kg
Peso:	3.6 Kg
Imballo singolo:	1
Imballo Master:	6

61,40 €



SUPPORTI PER CASSE E LUCI

SUPPORTI PER CASSE IN ALLUMINIO CON TUBOLARE DA 35 MM E MECCANISMO PNEUMATICO

- Il meccanismo a cuscino d'aria garantisce una discesa lenta e morbida degli speaker senza urti.
- Regolazione dell'altezza con manicotto in nylon rinforzato e sistema di frizionamento realizzato in materiale antiscivolo
- Le gambe in robusta lega d'alluminio garantiscono resistenza e stabilità
- Costruzione robusta e leggera per una comoda trasportabilità
- Perno di sicurezza in acciaio e catenella con aggancio sul manicotto
- Fornito di adattatore per il montaggio di casse con foro da 38 mm
- Disponibile nei colori argento satinato e nero verniciato
- Garantito a vita

10.00202/9530

TQA SP/180 BK

Supporto per casse in alluminio

Supporto per casse a cuscino d'aria

Altezza:	122 / 183 cm
Diametro base:	98 / 152 cm
Diametro tubolare:	35 mm
Altezza (chiuso):	108 cm
Carico massimo:	56.6 Kg
Peso:	2.9 Kg
Colore:	Silver (A) o Nero (BK)
Imballo singolo:	2
Imballo Master:	3 coppie
Accessori:	CB 6/2 (borsa trasporto)

124,90 €



L'adattatore da 38 mm in plastica permette di installare speaker con standard costruttivi differenti



Nuova manopola di bloccaggio altezza



Robusto snodo di alluminio pressofuso con nuova manopola di bloccaggio



Nuovo design piede in gomma



Il meccanismo a cuscino d'aria garantisce una discesa lenta e morbida dello speaker senza urti

SUPPORTI PER CASSE E LUCI

SUPPORTI PER CASSE "EASY-LIFT" E ACCESSORI



10.01037/9075

- Nuovo supporto per casse acustiche con innovativo sistema di regolazione dell'altezza "Easy-Lift" permette di sollevare la cassa acustica con il minimo sforzo.
- Il meccanismo a cuscino d'aria garantisce una discesa lenta e morbida degli speaker senza urti,
- Costruzione robusta e leggera per una comoda trasportabilità
- Fornito di adattatore per il montaggio di casse con foro da 38 mm
- Disponibile in nero verniciato
- Garantito a vita

TQA SP/282 BK

Supporto per casse acustiche

Coppia supporti con sistema "Easy-Lift" di sollevamento per casse acustiche e discesa frenata a cuscino d'aria

121,50 €

Specifiche tecniche

Altezza	122 / 183 cm
Diametro base	98 / 152 cm
Diametro tubolare	35 mm
Altezza (chiuso)	108 cm
Carico massimo	56.6 Kg
Peso	2.7 Kg
Colore	Nero
Imballo singolo	1 coppia
Imballo Master	6
Accessori	CB/2 (borsa trasporto)



Robusto snodo in policarbonato con nuova manopola di bloccaggio



Nuova sistema di sollevamento "Easy-Lift"



L'innovativo sistema di regolazione "Easy-Lift" permette di sollevare la cassa acustica senza particolari sforzi!

Posizionare la cassa nel supporto con il tubo verticale alla minima altezza (A) ed iniziare a sollevare il tubo verticale da 35 mm per raggiungere l'altezza desiderata (B).

Il perno di sicurezza in acciaio, posto all'interno del meccanismo di regolazione dell'altezza, si inserirà automaticamente nelle apposite sedi poste a 10 cm una dall'altra, bloccando il tubo ogni 10 cm e permettendo all'utente di sollevare la cassa per gradi e senza sforzo. Arrivati all'altezza desiderata, serrare la manopola per maggiore sicurezza ed eliminare giochi tra meccanismo e tubo di salita (C).

Per far scendere la cassa, premere la leva (D) che sbloccherà il perno di sicurezza interno, allentare **molto cautamente** la manopola di bloccaggio (E) fino a veder scendere dolcemente la cassa all'altezza minima del supporto.(F)



Non allentare troppo o troppo rapidamente la manopola, la cassa potrebbe scendere troppo velocemente ed oltre alla possibilità' di danneggiarsi, potrebbe colpire l'utilizzatore incauto.



SUPPORTI PER CASSE E LUCI

SUPPORTI PER CASSE "EASY-LIFT" E ACCESSORI

10.01056/1460

TQA DSP/390

Supporto universale per schermi piatti

Supporto universale per schermi piatti e video monitors fino a 40" con montaggio standard VESA da installare su qualsiasi asta per casse con tubo Ø 35 mm. La piastra di collegamento un'inclinazione regolabile da 0 a + 10° e può ruotare a 360°. Costruzione interamente in acciaio ad alta resistenza. Completo di accessori per il montaggio.

Dimensione piastra:	23 x 23 cm
Standard VESA:	75x75mm 100x100mm 100x200mm 200x200mm
Peso:	1,65 kg
Carico massimo:	30 kg
Colore:	Nero
Imballo Singolo:	1
Imballo Master:	4

24,20 €



DSP/390

10.00194/505

TQA S/213

Tubolare in acciaio a lunghezza fissa

Tubolare interamente in acciaio ad altezza fissa per il montaggio di sistemi satellite nei subwoofer predisposti.

Lunghezza:	80 cm
Diametro tubolare:	35 mm
Peso:	2 Kg
Colore:	Nero
Imballo singolo:	1
Imballo Master:	20

6,40 €



10.00193/1375

TQA S/203

Tubolare in acciaio a lunghezza regolabile

Tubolare interamente in acciaio a lunghezza regolabile per il montaggio di sistemi satellite nei subwoofer predisposti.

Ideale per la separazione tra subwoofer e satellite. Dotato di perno di blocco per prevenire vibrazioni e cadute accidentali.

Altezza:	73 / 112 cm
Diametro tubolare:	35 mm
Peso:	2,5 Kg
Colore:	Nero (Bk)
Imballo singolo:	1
Imballo Master:	10

18,40 €

10.01100/1280

TQA S/333

Tubolare in acciaio a lunghezza regolabile

Supporto S/333 montabile tra SUB e SATELLITE con doppio terminale, superiore con Ø 35 ed inferiore Ø 40 con vite filettata M20 per il fissaggio sui subwoofer predisposti.

Altezza regolabile:	da 80 a 110 cm
Tubolare superiore:	diametro 35 mm
Tubolare inferiore:	Diametro 40 mm
con bullone filettato M20 incorporato	
Peso:	1,53 kg
Colore:	Nero
Imballo singolo:	1
Imballo master:	10

19,60 €

S/213

S/203

S/333

SUPPORTI PER CASSE E LUCI

SUPPORTI PER CASSE "EASY-LIFT" E ACCESSORI



SB/202

10.00316/1395

TQA SB/202

Barra per speakers gemelli

Barra per speakers gemelli con foro di montaggio da 35 mm

Carico massimo*:	67 Kg
Larghezza:	48.5 cm
Colore:	Nero
Imballo singolo:	1
Imballo Master:	6

* Nota: da confrontare con il carico limite dello stand usato

22,10 €



SC/3535

10.01113/1575

TQA SC/3535

Adattatore supporto casse inclinato 15°

Adattatore per l'inclinazione della cassa acustica. Consente di regolare l'angolo di inclinazione della cassa acustica da 0° a 15°.

La sezione inferiore si adatta a qualsiasi stand con tubo Ø 35 mm come la superiore a qualsiasi cassa acustica che adotti una flangia con foro di 35 mm. Due manopole di sicurezza con vite di bloccaggio per collegare saldamente l'adattatore allo stand e la cassa acustica nell'inclinazione desiderata. Completamente costruito in acciaio.

Tubo superiore Ø esterno:	35 mm
Tubo inferiore Ø interno:	35 mm
Carico massimo:	25 kg
Peso:	0,6 kg
Colore:	Nero
Imballo singolo:	1
Imballo master:	30

27,40 €



SC/936

10.01118/535

TQL SC/936

Adattatore supporto casse

Adattatore su speaker stand con Ø 35 mm. per montaggio fari e speaker con staffa a U. Manopola per il bloccaggio al tubo

Altezza:	100 mm
Diametro esterno:	40 mm
Vite di fissaggio:	M 10
Peso:	0,40 kg
Colore:	Nero
Imballo singolo:	1

11,60 €



SC/3835

SC/3525

10.00800/385

TQA SC/3835

Adattatore per il montaggio di casse

Adattatore per il montaggio di casse con foro da 35 mm su supporto da 38 mm con manopola di bloccaggio.

Imballo singolo:	1
Imballo Master:	30

5,30 €

10.00918/375

TQA SC/3525

Adattatore per il montaggio di casse

Adattatore per il montaggio di casse con foro da 25 mm su supporto da 35 mm con manopola di bloccaggio.

Imballo singolo:	1
Imballo Master:	30

5,30 €

SUPPORTI PER CASSE E LUCI

SUPPORTI PER CASSE "EASY-LIFT" E ACCESSORI

10.00074/1070

TQA CB 6/2

Borsa per due supporti

Borsa in Nylon per due S/171, S/173, SP/180

Colore: Nero
Imballo singolo: 1
Imballo Master: 1

19,00 €



CB 6/2

10.00461/400

TQA SC/235

Flangia in alluminio per speaker

Flangia in alluminio per speaker con foro interno 35 mm

Carico massimo*: 50 Kg
Peso: 0.2 Kg
Colore: Nero
Imballo singolo: 1
Imballo Master: 30

6,20 €



SC/235

10.00313/1735

TQL S/195

Barra in acciaio da 1 metro per supporti per luci

Barra in acciaio da 1 mt per 8 PAR Connettore a "T" in acciaio saldato con diametro interno 35 mm

Larghezza: 1 mt
Diametro innesto: 35 mm
Carico massimo*: 56 Kg
Peso: 1.3 Kg
Colore: Nero
Imballo singolo: 1
Imballo Master: 10

22,10 €



S/195

* Nota: (da confrontare con il carico limite del supporto usato)

10.00311/2555

TQL S/191-1,5BK

Barra in alluminio da 1 metro per supporti per luci

Barra in alluminio da 1,5 mt Sorregge fino a 8 PAR per un carico massimo di 56 kg Connettore a "T" in plastica con diametro interno 38 mm

Larghezza: 1,5 mt
Diametro innesto: 38 mm
Carico massimo*: 56 Kg
Peso: 1.4 Kg
Colore: Nero
Imballo singolo: 1
Imballo Master: 10

39,70 €



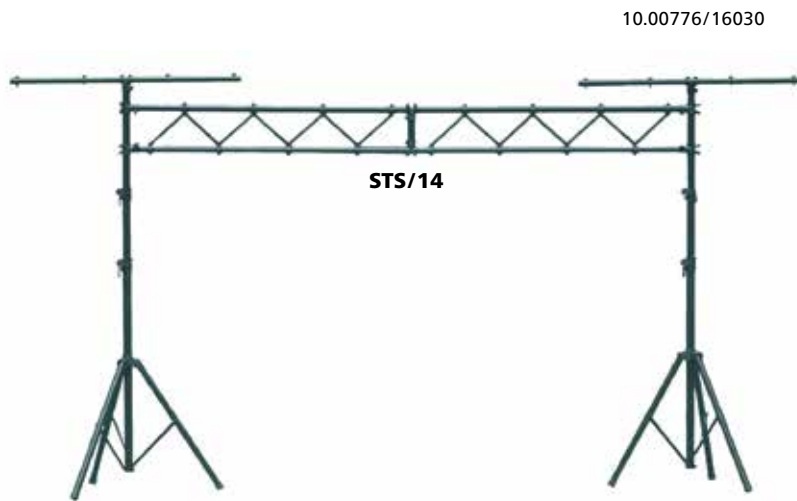
S/191-1,5BK

* Nota: (da confrontare con il carico limite del supporto usato)



SUPPORTI PER CASSE E LUCI

SUPPORTI PER CASSE "EASY-LIFT" E ACCESSORI



10.00776/16030

TQL STS/14

Sistema a ponte in alluminio

Sistema a ponte in alluminio

243,90 €

Altezza:	162 /325 cm
Altezza supporti verticali chiusi:	149 mm
Larghezza:	300 cm
Materiale:	Alluminio
Peso	16 Kg
Carico massimo:	75 Kg distribuiti sui 3 mt.
Imballo singolo:	1
Imballo Master:	1



10.00470/600



TQL QLC/1U

Ganascia universale a "C" per fari ed effetti luce

Ganascia universale a "C"

Ganascia universale per fari ed effetti luce, può essere montata su qualsiasi tubolare da 25 a 50 mm di diametro.

Costruita in acciaio a spessore, viene fissata al ponte manualmente, senza l'usilio di chiavi o utensili

9,90 €

Colore:	Nero
Imballo singolo:	1
Imballo Master:	50



10.00437/130



TQL QCC/1

Clip raccogli-cavi

Clip raccogli-cavi

Progettato per meglio gestire la raccolta dei cavi

Adatto a qualsiasi tubolare da 35 o 38 mm.

Può essere fissata con viti o rivetti

2,90 €

Colore:	Nero
Imballo singolo:	1
Imballo Master:	1



10.00775/16290

TQL SLS/15

Supporto in acciaio con argano

Supporto in acciaio con argano

Certificazione TUV e GS

Regolazione telescopica di una gamba per compensare pendenza o sconnessione del terreno di appoggio dell'LS/15

251,50 €

Altezza massima:	4 m
Altezza minima:	1,75 m
Ampiezza base:	1,70 m
Diametro terminale	35 mm
Peso:	25 Kg
Carico massimo:	85 Kg
Imballo singolo:	1
Imballo Master:	1
Accessori:	S/195, S/191,-1,5BK o CH, QT/3200-T2