



ESPOSITORI

ACCESSORI PER PARETI SLATWALL

La scelta ideale di Quik Lok è di convertire le pareti interne del negozio in un completo sistema di vendita.

Gli accessori Quik Lok per pareti slatwall sono la soluzione ideale per agganciare merci anche pesanti come chitarre elettriche, tastiere, expander, mixer, casse, registratori multitraccia, amplificatori, periferiche PC, piatti, e accessori musicali più piccoli come cavi, tracolle, spartiti ed altro.



ESPOSITORI

ACCESSORI PER ESPOSITORI SLATWALL

- Progettati per l'esposizione a parete con pannelli Slatwall
- Solida costruzione in acciaio
- Finitura nera
- Metodo semplice, sicuro e salvaspazio per l'esposizione di chitarre, tastiere, expander, piccoli mixer e amplificatori, casse e periferiche PC

10.00289/800

TQM SW/602
sostegno Slatwall corto per piatti
Sostegno SLATWALL corto per piatti

Profondità: 25 cm
Imballo singolo: 1
Imballo Master: 50

12,30 €



SW/602

10.00690/890

TQM SW/602L
Sostegno slatwall lungo per piatti
Sostegno SLATWALL lungo per piatti

Profondità: 30 cm
Imballo singolo: 1
Imballo Master: 50

14,00 €



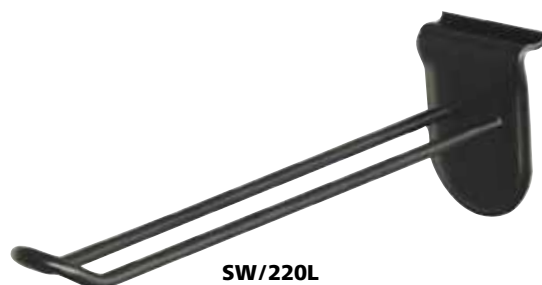
SW/602L

10.00204/355

TQM SW/220L
sostegno a staffa doppia per blister
Sostegno SLATWALL a staffa doppia per blister

Lunghezza: 20 cm
Imballo singolo: 1
Imballo Master: 50

6,40 €



SW/220L

10.00288/355

TQM SW/222L
sostegno a staffa singola per bliter e tracolle
Sostegno SLATWALL a staffa singola per blister, tracolle etc.

Lunghezza: 20 cm
Imballo singolo: 1
Imballo Master: 50

6,40 €



SW/222L

ESPOSITORI



SBS/649

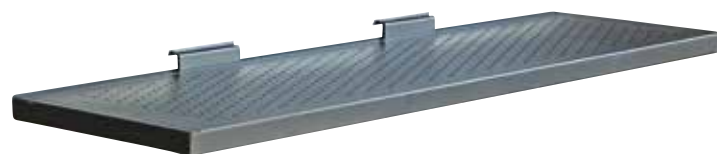
10.00406/1888

TQM SBS/649
mensola traforata per pannelli espositori
Slatwall

34,02 €

Mensola SLATWALL traforata

Larghezza:	47 cm
Profondità:	30 cm
Carico massimo:	22.6 kg
Peso:	1.8 kg
Imballo singolo:	1
Imballo Master:	10



SBS/649L

10.00446/7065

TQM SBS/649L
mensola lunga traforata per pannelli
espositori Slatwall

108,80 €

Mensola SLATWALL lunga traforata

Larghezza:	115 cm
Profondità:	32 cm
Carico massimo:	45 kg
Peso:	6,3 kg
Imballo singolo:	1
Imballo Master:	1



ESPOSITORI

**SOSTEGNI PER STRUMENTI ADATTABILI AD
ESPOSITORI SLATWALL**

- Supporti per pannelli slatwall salva spazio, per appendere ed esporre ogni tipo di chitarra e basso, elettrici o acustici.
- Disponibili diverse serie, con appoggio "semplice" o "auto-bloccanti", sia con esposizione verticale che orizzontale, a seconda delle esigenze.
- Muniti di FORCELLA di alta qualità, con le seguenti caratteristiche:
 - Con Copertura in foam, materiale morbido e vellutato, anti-graffio.
 - Oscillante, per adattarsi ad ogni disegno di paletta.
 - Ruotabile di 90° (solo nei modelli "L" ed "XL") sia a destra che a sinistra permettendo di posizionare lo strumento in base allo spazio o al tipo di esposizione.

10.00198/545

TQM SBG/4**Sostegno Slatwall per chitarra**

Sostegno per chitarra con forcella curva

Profondità supporto:	9 cm
Profondità totale:	16 cm
Larghezza:	9 cm
Carico massimo:	12.5 kg
Peso:	0.3 kg
Imballo singolo:	1
Imballo Master:	50

7,80 €



SBG/4

10.00196/660

TQM SBG/14**Sostegno lunga Slatwall per chitarra**

Sostegno per chitarra con forcella curva e supporto lungo. La forcella può ruotare di 180° ed essere regolata a destra o sinistra di un angolo qualsiasi. La forcella può ruotare orizzontalmente per adeguarsi a disegni regolari o irregolari della paletta.

Profondità supporto:	19 cm
Profondità totale:	28 cm
Larghezza:	9 cm
Carico massimo:	12.5 kg
Peso:	0.4 kg
Imballo singolo:	1
Imballo Master:	50

9,50 €



SBG/14

10.00197/715

TQM SBG/14L**sostegno lungo Slatwall per chitarra**

Sostegno per chitarra con forcella curva e supporto extralungo.

La forcella può ruotare di 180° ed essere regolata a destra o sinistra di un angolo qualsiasi.

La forcella può ruotare orizzontalmente per adeguarsi a disegni regolari o irregolari della paletta.

Profondità supporto:	24,5 cm
Profondità totale:	33 cm
Larghezza:	9 cm
Carico massimo:	12.5 kg
Peso:	0.5 kg
Imballo singolo:	1
Imballo Master:	50

10,00 €



SBG/14L

ESPOSITORI

SOSTEGNI PER STRUMENTI ADATTABILI AD ESPOSITORI SLATWALL

10.00916/2175

TQM SBK/20

34,80 €

**coppia di supporti per pannelli espositori
Slatwall**

Coppia di supporti per SLATWALL regolabili in
inclinazione e profondità.

Utilizzabile in 3 posizioni: una orizzontale e due
inclinabili.

Perno di blocco dell'inclinazione per massima
sicurezza e stabilità.

Bracci telescopici con bloccaggio a vite, adatti per
l'appoggio e l'esposizione sicura di innumerevoli
prodotti oltre a tastiere, expandes, mixer,
amplificatori, registratori, processori da 36 a 50 cm
di profondità totale.

Specifiche tecniche

Carico max:	22,6 kg
Peso:	1,8 kg
Colore:	Nero
Imballo singolo:	1 coppia
Imballo Master:	6 coppie



SBK/20



ESPOSITORI

SOSTEGNI CHITARRA PER ESPOSITORI SLATWALL - CON MECCANISMO "AUTO-BLOCK"

- Serie di sostegni per pannelli slatwall con ingegnoso meccanismo di sicurezza e salva spazio, per ogni tipo di chitarra o basso, elettrici o acustici.
- Maggiore stabilità e sicurezza con meccanismo "AUTO-BLOCK".
- Tramite questo meccanismo il supporto si chiude con due leve poste anteriormente grazie al peso dello strumento, prevenendone cadute accidentali anche se urtato.
- Forcella con copertura in "foam", oscillante e ruotabile.
- Disponibili di colore nero



Quando il manico dello strumento viene messo nella forcella, il peso dello stesso strumento farà chiudere anteriormente due leve, tramite il meccanismo incorporato, rendendo lo strumento bloccato e sicuro, prevenendone cadute accidentali anche se urtato. Lo stesso meccanismo, sollevando lo strumento, farà riaprire anteriormente la forcella rendendolo libero.

10.01071/890

TQM SW/702

Sostegno a muro per chitarra

Sostegno SLATWALL per chitarra con bloccaggio automatico del manico. La forcella può ruotare orizzontalmente per adeguarsi a disegni regolari o irregolari della paletta

Profondità
(dal pannello all'attacco): 10,5 cm
Profondità totale: 15,5 cm
Larghezza: 11 cm
Larghezza interna forcella: 53 mm
Carico massimo: 12,5 kg
Peso: 0,36 kg
Colore: Nero
Imballo singolo: 1
Imballo master: 50

12,20 €



SW/702

10.01072/1230

TQM SW/702L

Sostegno a muro per chitarra

Sostegno SLATWALL lungo per chitarra con bloccaggio automatico del manico. Il supporto può ruotare di 180° ed essere regolato a destra o a sinistra di un angolo qualsiasi. La forcella può ruotare orizzontalmente per adeguarsi a disegni regolari o irregolari della paletta

Profondità
(dal pannello all'attacco): 24 cm
Profondità totale: 28,5 cm
Larghezza: 11 cm
Larghezza interna forcella: 53 mm
Carico massimo: 12,5 kg
Peso: 0,53 kg
Colore: Nero
Imballo singolo: 1
Imballo master: 50

15,10 €



SW/702L

10.01073/1405

TQM SW/702XL

Sostegno a muro per chitarra

Sostegno SLATWALL extra lungo per chitarra con bloccaggio automatico del manico. Il supporto può ruotare di 180° ed essere regolato a destra o a sinistra di un angolo qualsiasi. La forcella può ruotare orizzontalmente per adeguarsi a disegni regolari o irregolari della paletta

Profondità
(dal pannello all'attacco): 29 cm
Profondità totale: 35 cm
Larghezza: 11 cm
Larghezza interna forcella: 53 mm
Carico massimo: 12,5 kg
Peso: 0,54 kg
Colore: Nero
Imballo singolo: 1
Imballo master: 50

18,90 €



SW/702XL

ESPOSITORI SUPPORTO A COLONNA - SERIE "QF"

- Esposizione a colonna concepita per ottimizzare spazio e profitti
- Mostra ogni tipo di prodotto inclusi chitarre, tastiere, expander, piccoli mixer e amplificatori, casse e periferiche PC
- Supporti personalizzabili aggiungendo i molti accessori a disposizione
- Costruiti in acciaio saldato ad arco
- Semplici da montare
- Disponibili in colore nero



10.00334/1614

TQM QF/548
supporto da esposizione a colonna
Espositore da parete (100 cm)

71,65 €

Altezza:	100 cm
Profondità:	11 cm
Dimensione tubolari struttura:	30x15 mm (x2)
Carico massimo:	45.2 kg
Peso:	2.5 kg
Colore:	Nero
Imballo singolo:	1
Imballo Master:	4

Accessori: QF/410, QF/413, QF/597, QL/636

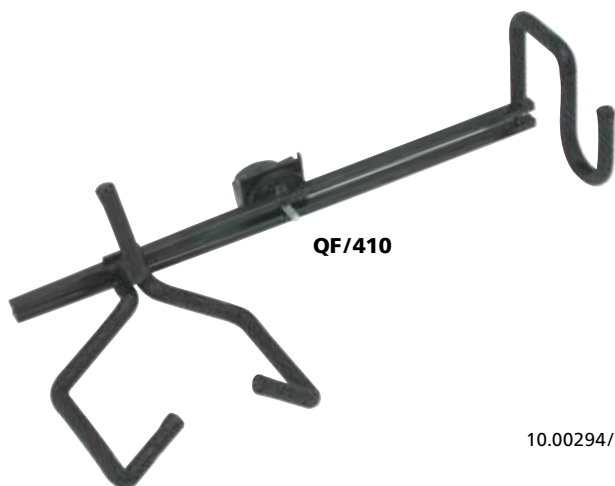
QF/548

10.00293/1663

TQM QF/410
sostegno per chitarra acustica e classica
Sostegno per chitarra acustica/classica progettato per l'uso esclusivo con QF/51

24,74 €

Profondità montante:	7.5 cm
Profondità totale:	21.5 cm
Larghezza:	59 cm
Profondità sostegni:	13 cm
Carico massimo:	12.5 kg
Peso:	1.5 kg
Imballo singolo:	1
Imballo Master:	4



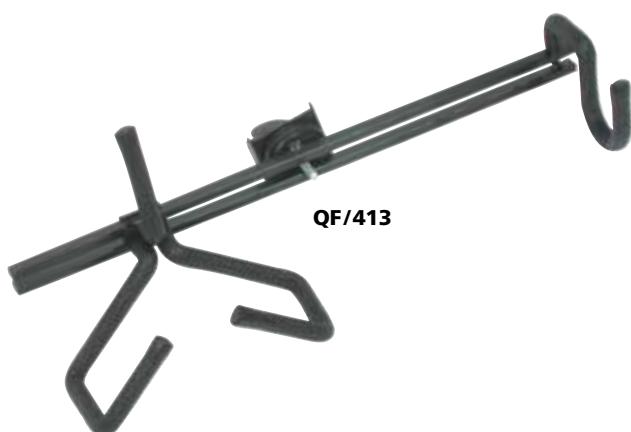
QF/410

10.00294/1604

TQM QF/413
sostegno per chitarra elettrica
Sostegno per chitarra elettrica progettato per l'uso esclusivo con QF/51

23,71 €

Profondità montante:	7.5 cm
Profondità totale:	16 cm
Larghezza:	59 cm
Profondità sostegni:	5 cm
Carico massimo:	12.5 kg
Peso:	1.5 kg
Imballo singolo:	1
Imballo Master:	6



QF/413

GANCI PER CHITARRA DA MURO

- Metodo sicuro e salvaspazio per esporre chitarre
- Solida costruzione in acciaio
- Ganci snodati per adattarsi a qualsiasi paletta
- Morbide imbottiture in gomma proteggono il manico della chitarra
- Forniti di tutti gli accessori di montaggio

10.00082/535

TQM GS/402

Supporto a Muro Serie GS

Sostegno a muro per chitarra con disegno ovale Progettato per inserire la chitarra lateralmente e quindi ruotarla

Profondità supporto: 9 cm
 Profondità totale: 16 cm
 Larghezza: 9 cm
 Diametro del montante: 8.5 cm
 Carico massimo*: 12.5 kg
 Peso: 0.3 kg
 Imballo singolo: 1
 Imballo Master: 50
 *(se fissato saldamente a muro)

8,40 €



GS/402

10.00083/565

TQM GS/403

Supporto a Muro Serie GS

Sostegno a muro per chitarra con forcella curva Progettato per sollevare la chitarra oltre la forcella

Profondità supporto: 9 cm
 Profondità totale: 16 cm
 Larghezza: 9 cm
 Diametro del montante: 8.5 cm
 Carico massimo*: 12.5 kg
 Peso: 0.3 kg
 Imballo singolo: 1
 Imballo Master: 50
 * Nota: *(se fissato saldamente a muro)

9,00 €



GS/403

10.00091/610

TQM GS/454

Supporto a Muro Serie GS

Sostegno a muro per chitarra con forcella curva e supporto lungo La forcella può ruotare di 180° ed essere regolata a destra o sinistra di un angolo qualsiasi La forcella può ruotare orizzontalmente per adeguarsi a disegni regolari o irregolari della paletta

Profondità supporto: 19.5 cm
 Profondità totale: 28.5 cm
 Larghezza: 9 cm
 Diametro del montante: 8.5 cm
 Carico massimo*: 12.5 kg
 Peso: 0.45 kg
 Imballo singolo: 1
 Imballo Master: 50
 * Nota: *(se fissato saldamente a muro)

10,50 €



GS/454

10.00092/705

TQM GS/454L

Supporto a Muro Serie GS

Sostegno a muro per chitarra con forcella curva e supporto extralungo La forcella può ruotare di 180° ed essere regolata a destra o sinistra di un angolo qualsiasi. La forcella può ruotare orizzontalmente per adeguarsi a disegni regolari o irregolari della paletta

Profondità supporto: 24.5 cm
 Profondità totale: 33 cm
 Larghezza: 9 cm
 Diametro del montante: 8.5 cm
 Carico massimo*: 12.5 kg
 Peso: 0.55 kg
 Imballo singolo: 1
 Imballo Master: 25
 * Nota: *(se fissato saldamente a muro)

10,50 €



GS/454L

ESPOSITORI GANCI PER CHITARRA DA MURO



GS/701

10.01068/905

TQM GS/701

Supporto a Muro Serie GS

Sostegno a muro per chitarra con sistema "auto-block".

12,20 €

Profondità (dal muro
all'attacco del gancio) 11 cm
Profondità totale: 15,5 cm
Larghezza: 11 cm
Diametro piatto al muro: 8,5 cm
Larghezza interna forcella: 53 mm
Carico massimo*: 12,5 kg
Peso: 0,36 kg
Colore: Nero
Imballo singolo: 1
Imballo master: 50
*(se fissato saldamente a muro)



GS/701L

10.01069/1230

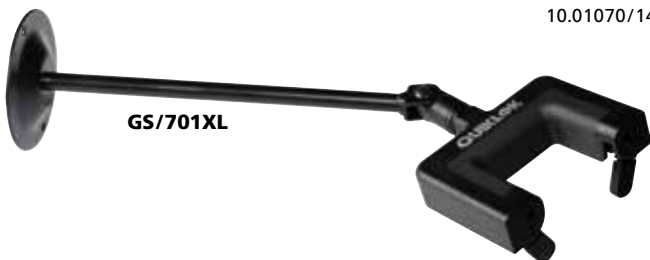
TQM GS/701L

Supporto a Muro Serie GS

Sostegno a muro per chitarra con sistema "auto-block". Braccio lungo.

15,10 €

Profondità (dal muro
all'attacco del gancio) 26 cm
Profondità totale 30,5 cm
Larghezza 11 cm
Diametro piatto al muro 10 cm
Larghezza interna forcella 53 mm
Carico massimo (se fissato
saldamente a muro) 12,5 Kg
Peso 0,53 Kg
Colore Nero
Imballo singolo 1
Imballo master 50



GS/701XL

10.01070/1405

TQM GS/701XL

Supporto a Muro Serie GS

Stesse caratteristiche di GS/701L ma con braccio extra lungo.

17,80 €

Profondità (dal muro
all'attacco del gancio): 31 cm
Profondità totale 35,5 cm
Peso: 0,54 kg
*(se fissato saldamente a muro)



GS/410

10.00084/1765

TQM GS/410

Supporto a Muro Serie GS

Sostegno orizzontale per chitarra acustica e classica.

27,30 €

Profondità montante: 7.5 cm
Profondità totale: 21.5 cm
Larghezza: 59 cm
Diametro del montante: 8.5 cm
Profondità dei sostegni: 13 cm
Carico massimo*: 12.5 kg
Peso: 1.5 kg
Imballo singolo: 1
Imballo Master: 4
* Nota: se fissato saldamente a muro



GS/413

10.00085/1620

TQM GS/413

Supporto a Muro Serie GS

Sostegno orizzontale per chitarra elettrica

25,30 €

Stesse caratteristiche di GS/410 ma con
Profondità totale: 16 cm
Profondità dei sostegni: 5 cm
Imballo singolo: 1
Imballo Master: 6